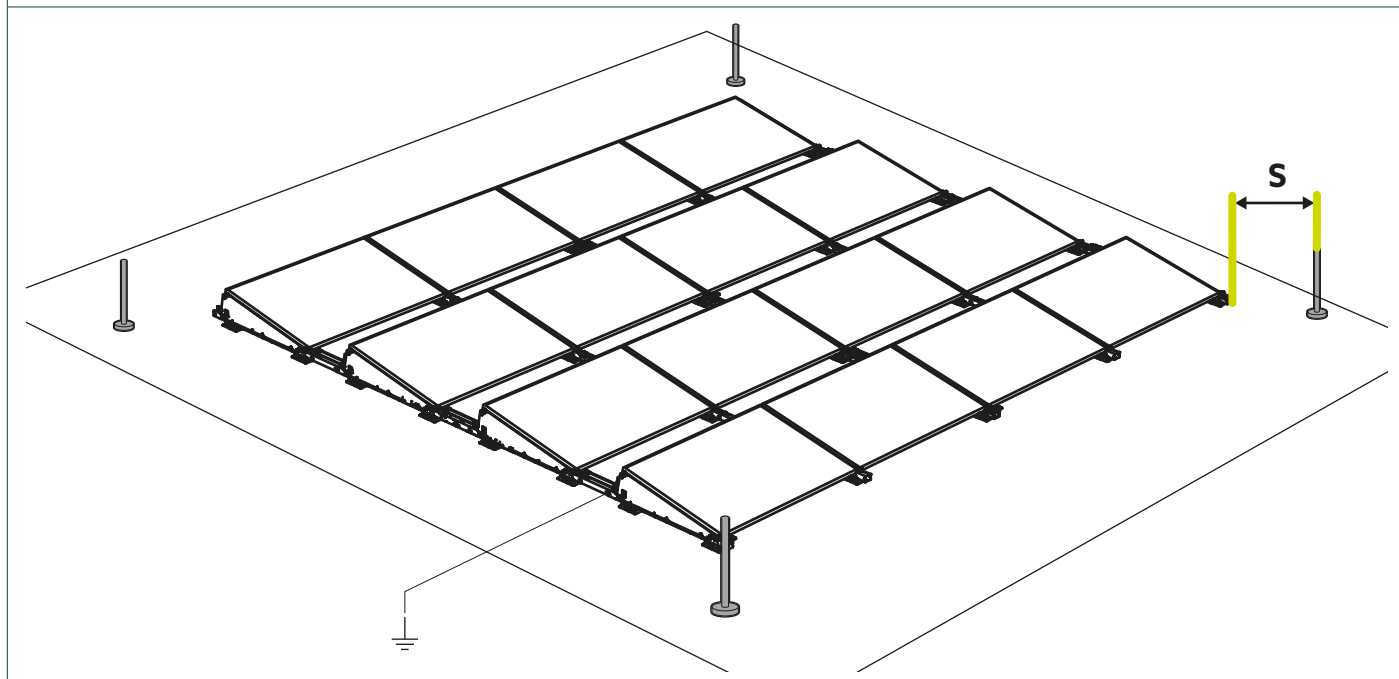


## D. Bliksembeveiliging

### Voorkeursmethode: installatie van bliksembeveiligingssysteem (LPS) met luchtafsluitstangen

Bepaal de veilige scheidingsafstand (S in onderstaande afbeelding) volgens NEN-EN-IEC 62305 (minimaal 0,5 meter). Houd deze scheidingsafstand minimaal aan tussen het veld zonnepanelen en bliksembeveiligingssysteem (LPS).

- i** Op deze manier houd je het zonnepanelenveld gescheiden van het bestaande LPS en voorkom je dat bliksemstroom naar binnen wordt geleid.
- i** De juiste afstand voor 'S' kan worden berekend met behulp van de formules in de EN-IEC 62305-3-serie.



### Alternatieve methode: aansluiten van het PV-systeem op het LPS

Is het onmogelijk om de vereiste scheidingsafstand aan te houden of wordt gespecificeerd dat de PV-installatie in de blikseminstallatie moet worden geïntegreerd? Combineer vervolgens het PV-systeem met het bliksembeveiligingssysteem volgens EN-IEC 62305. Zie de onderstaande tabel.

Maaswijdte	LPL-niveau	PV-systeem aansluiten elke
15 x 15 meter	III	15 meter
20 x 20 meter	IV	20 meter

### Een aantal aandachtspunten:

- Om de integriteit van uw installatie te waarborgen, vereist de complexiteit van bliksemgeleiding een deskundige beoordeling door een gekwalificeerde bliksembeveiligingsexpert.
- Zorg ervoor dat kabeldragers, -goten etc. geaard zijn en aangesloten zijn op het bliksembeveiligingssysteem.
- !** Metalen kabelbeugels maken ook deel uit van het PV-systeem.
- Controleer of er een extra overspanningsbeveiliging van type 1 of type 2 nodig is voor de kabellijnen (volgens norm EN-IEC 62304).
- Breng de bekabeling van de PV-installatie bij voorkeur aan in afzonderlijke metalen geaarde goten voor het gehele traject, van dakinvoer, via omvormer naar de hoofdverdelers. De goot moet bij voorkeur worden geaard op het dakvangnet van de bliksembeveiligingsinstallatie, op het aardpunt bij de omvormer en op de aardrail bij de hoofdverdeelinrichting.

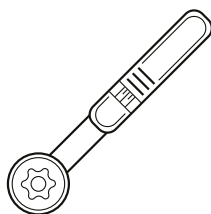
- Langs de bekabeling van het PV-systeem moet een aarddraad lopen, gekoppeld op het dakvangnet van de bliksembeveiligingsinstallatie, gekoppeld op het aardpunt bij de omvormer en gekoppeld op de hoofdaardrail van de hoofdverdeelinrichting.
- Elk afzonderlijke PV-installatie moet aan elke hoek van het veld een in- en uitlaat naar het bliksembeveiligingssysteem krijgen.
- Om verbinding te maken met het externe bliksembeveiligingssysteem, gebruikt u een ronde aluminium of koperen geleider (massieve draad) met een minimale doorsnede van  $\varnothing 8$  mm (= 50 mm<sup>2</sup>).
- Om de contactweerstand te verminderen, moet elke railconnector overbrugd worden. Gebruik aluminium draad zoals hieronder beschreven (geteste en goedgekeurde oplossing).

**!** Enstall is in geen geval verantwoordelijk voor de toepassing en/of combinatie van de bliksembeveiliging op het dak. Raadpleeg de expertise van je specialist en zorg ervoor dat een veilige installatie kan worden gegarandeerd volgens EN-IEC 62305 en NEN 1010 (NPR5310 - deel 712 par.6.3).

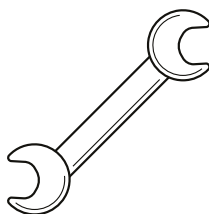
**i** Raadpleeg de expertise van je bliksembeveiligingsexpert.

## Vorbereiding

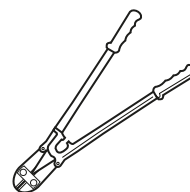
### 1 Leg het benodigde gereedschap klaar.



Momentsleutel tot 25 Nm met zeskantbit maten 10 en 13

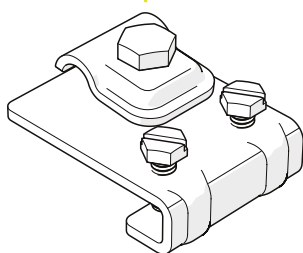


Steeksleutel maten 10 and 13

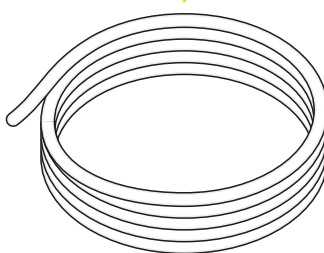


Betonschaar

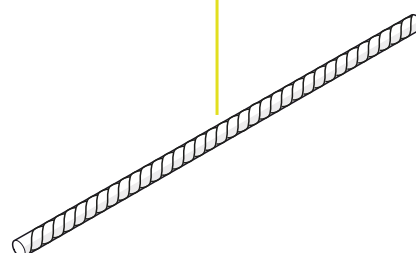
1



2



3



### Onderdeel

### Artikelnummer

1 Bliksembeveiliging Randconnectorklem

500795

2 Bliksembeveiliging Draad Lang 21m\*

1009135

3 Bliksembeveiliging Draad Kort

125mm 500796

250mm 1009136

430mm 500798

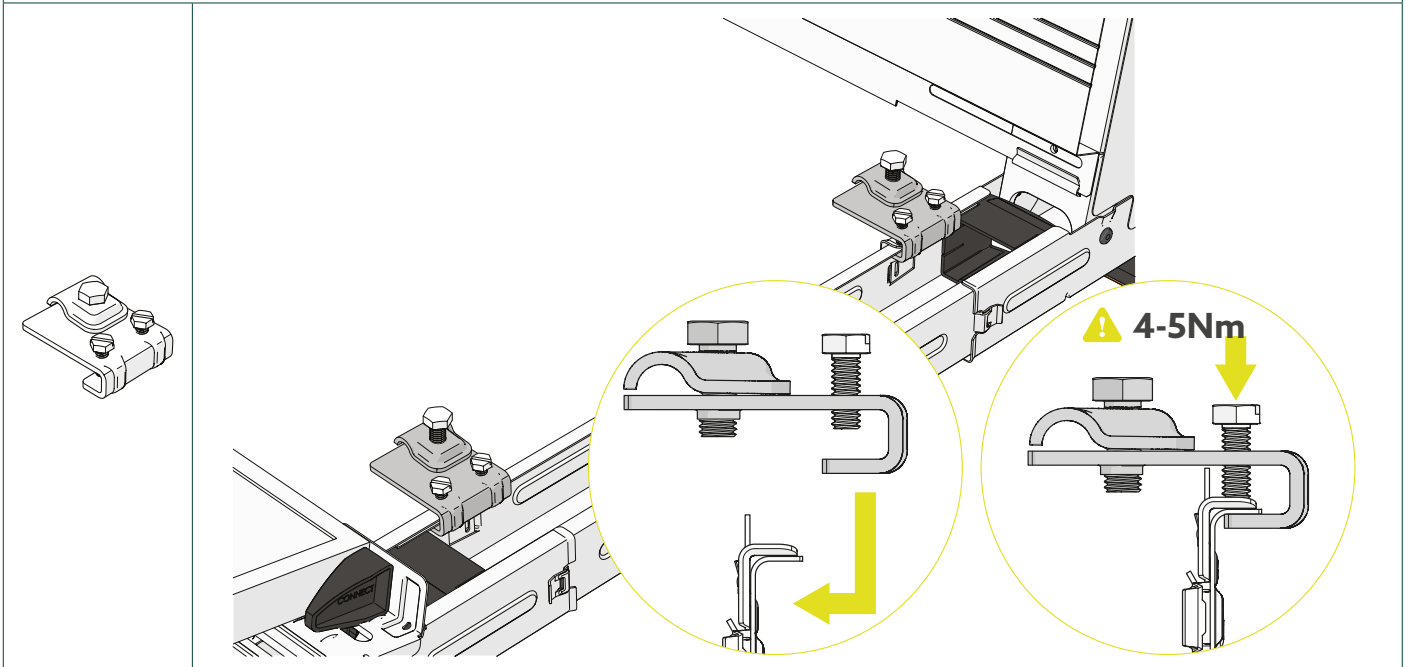
642mm 500799

\* Geleverd als ongedraaide rol. Draai het aluminium draad om zijn as 8-10x per meter om de draad te verstijven bij het installeren.

## Installatie

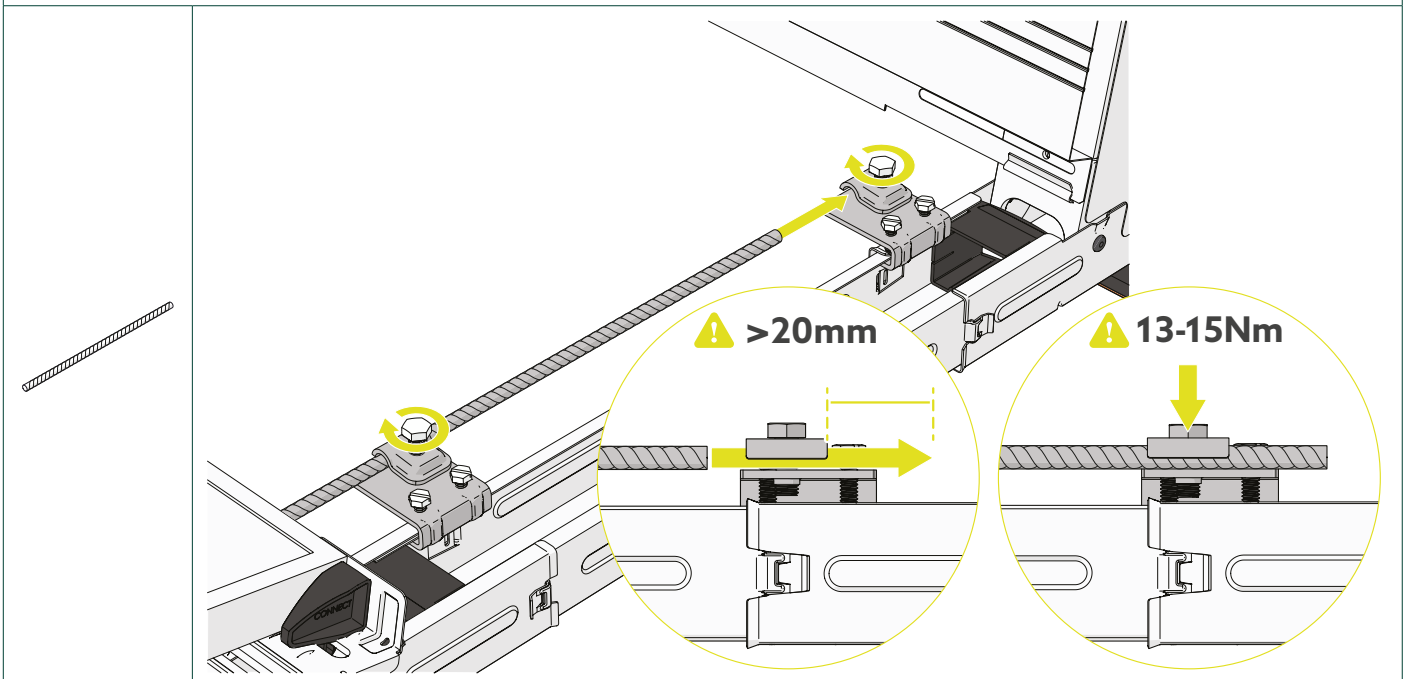
- 1 Monteer twee Connect bliksemklemmen parallel aan elk uiteinde van de Connect-koppeling en zet ze vast door de voorgeïnstalleerde bouten met 4-5 Nm aan te draaien.

**i** Klem de flenzen van de Connect-koppeling en de Rail samen met de schroeven van de Edge Connector Clamps.



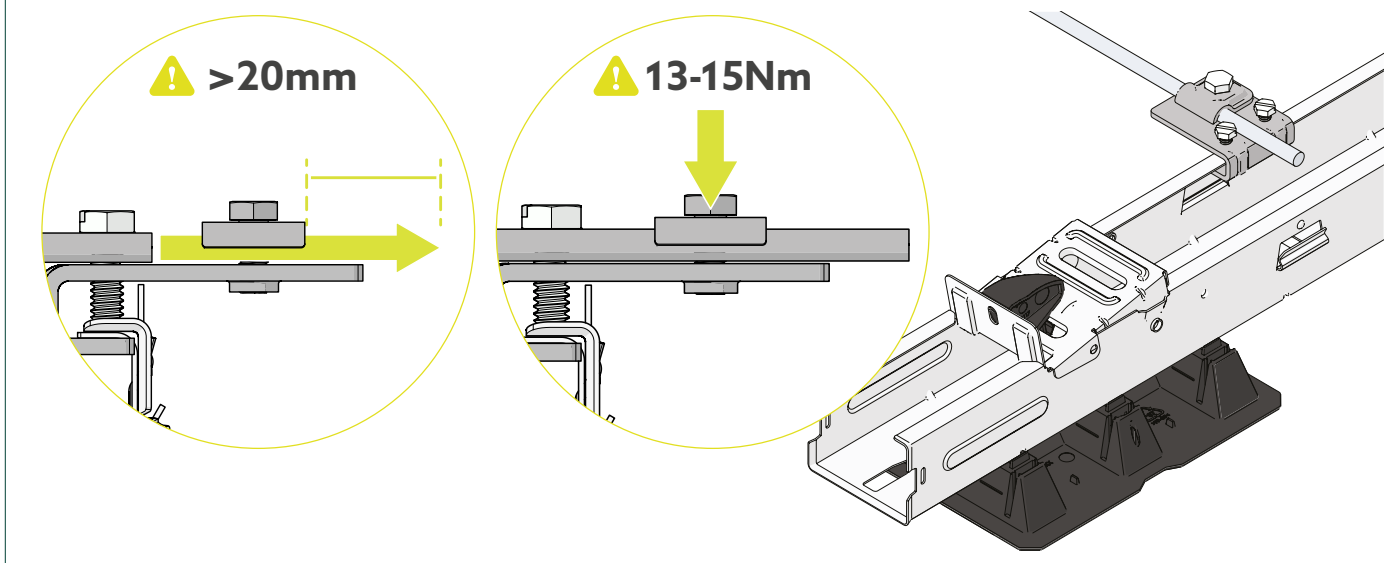
- 2 Voer een korte aluminium draad door de bovenste delen van de Edge Connector Clamps en zet de draad vast door de voorgeïnstalleerde bouten met 13-15 Nm aan te draaien.

**i** Zorg ervoor dat de korte aluminiumdraad aan het uiteinde van elke randconnectorklem ten minste 20 mm uitsteekt.



3 Bevestig een randconnectorklem op het eerste baselement en plaats een lange aluminium draad.

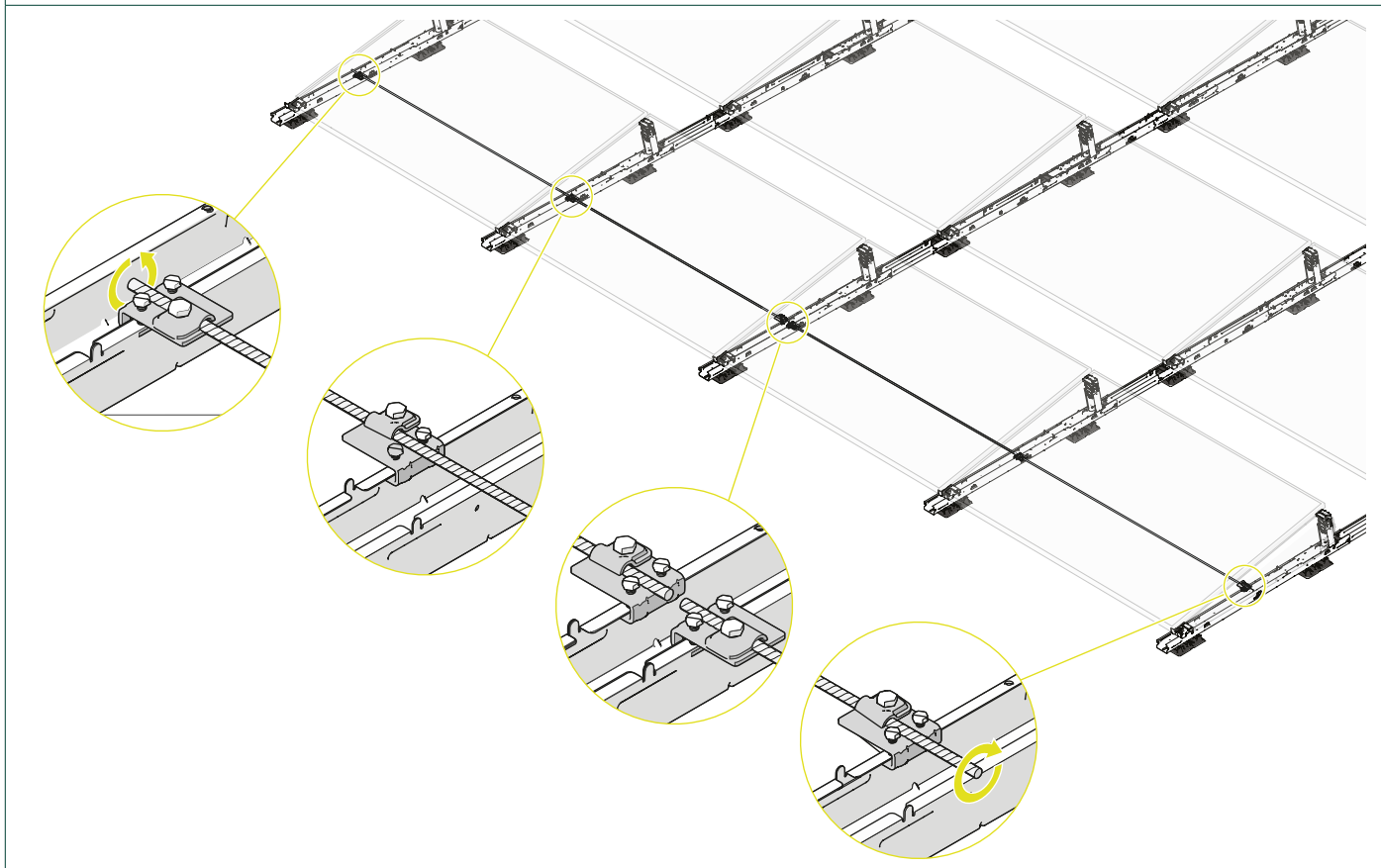
**i** Installeer de randconnectorklemmen op een stevig deel van de module-rail, zonder openingen in de flens/rand.



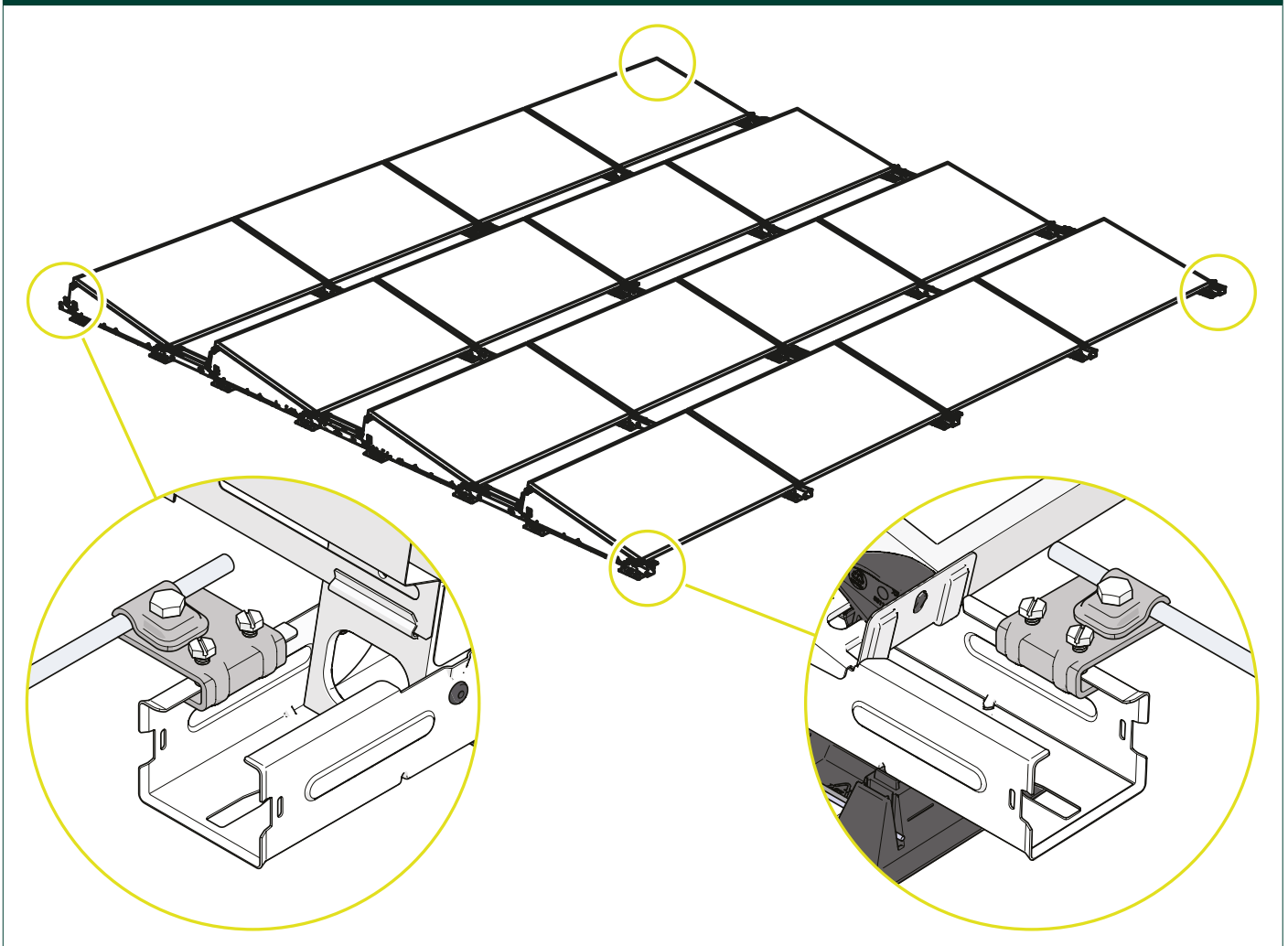
4 Draai de aluminium lange draad om zijn as 8-10× per meter lengte om de draad te verstijven.

5 Sluit alle modules over de breedte van elk afzonderlijk veld aan met behulp van een lange aluminium draad en randconnectorklemmen.

**i** Als een enkele aluminium draad niet alle modules kan verbinden, bevestigt u een tweede randconnectorklem aan de laatste module die door de eerste aluminium draad wordt bereikt. Ga op dezelfde manier door met het koppelen van de resterende modules.



- 6 Monteer vier randconnectorklemmen aan het einde van elk Connect-basiselement, geplaatst in alle hoeken van het veld, om aansluiting op de dakvanger mogelijk te maken.



- i** De aansluiting van het PV-systeem op het externe bliksembeveiligingssysteem kan nu worden gemaakt. Om dit te doen, bevestigt u een ronde aluminium of koperen geleider (massieve draad) met een minimale doorsnede van  $\text{Ø}8\text{mm}$  (=  $50\text{mm}^2$ ) voor de inkomende en uitgaande lijn aan de ene kant op de vier KSV 7.10-connectoren en aan de andere kant op het externe bliksembeveiligingssysteem.
- i** Het Enstall Connect montagesysteem is getest en goedgekeurd om conform EN-IEC 62305 toegepast te worden. De bliksemstroombelastbaarheid is getest volgens EN 62561-1 en voldoet aan testklasse N (50kA).
- i** Na een blikseminslag wordt aanbevolen om een inspectie te regelen om de integriteit van het systeem te controleren en te waarborgen.